

- auch größerer Ausfall als Breite möglich "Longline"



Stützlager mit Rollen



Gelenkarme mit Kette



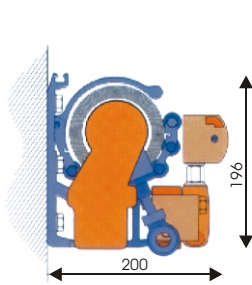
Ansicht der ausgefahrenen Markise



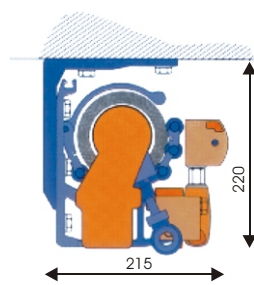
Ansicht der geschlossenen Markise

Diese Markise mit dazwischen positionierten Edelstahlketten-gelenkarmen ist mit einem verzinkten und pulverbeschichteten 40er Montagerohr ausge-stattet. EUROPE 2060 zeichnet sich durch sein neues stranggepreßtes feststehendes Armlager aus, welches eine Neigungs-verstellung von 0° - 60° gewährleistet.

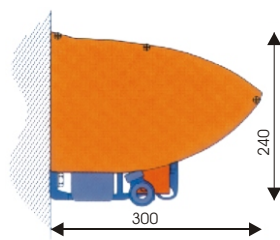
Die empfohlenen Maximalmaße der Markise betragen 700 cm Breite und 400 cm Ausladung. Als zusätzliches Zubehör verfügt sie über ein stranggepreßtes Alumi-niumregenschutzdach und ein neues Stützlager mit Rollen (ab 500 cm Markisenbreite).



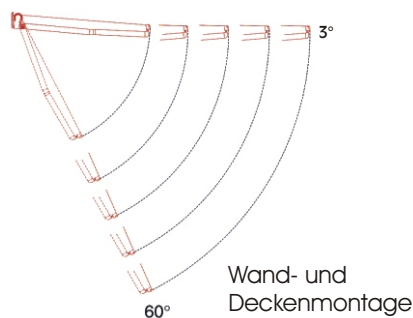
Wandmontage



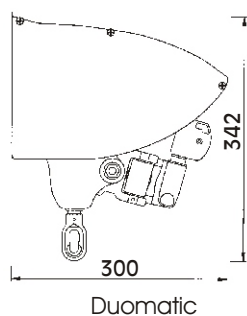
Deckenmontage



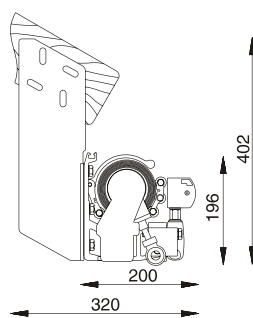
Wandmontage mit Dach



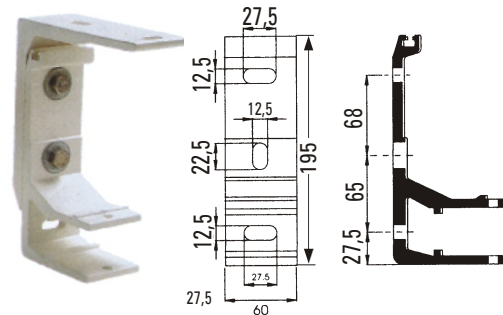
Wand- und Deckenmontage



Duomatic



Dachsparren-montage



Montagerohrkonsole

Um die Gelenkarmmarkise **EUROPE 2060** für große Abmessungen auszuweiten, wurde die Markise mit 40er Montagerohr, stranggepreßten Armlagern und Rollenstützlager entwickelt. Ein innovatives Produkt, das sich durch große Ausgereiftheit und eine Vielzahl an Optionen auszeichnet. Besonders zu erwähnen der Vario Volant, Ausfall bis 400 cm und gesonderte Neigungsverstellung der Arme (Duomatic). Diese Markise besitzt eine Regenablaufrinne im Ausfallprofil.

Montageanleitung für Gelenkarmmarkise Typ EUROPE 2060

Wichtig : Eine Markise ist ein Sonnenschutz, kein Allwetterschutz. Sie ist bei aufkommenden Wind oder Sturm einzufahren, ebenso bei Regen (Gefahr der Wassersackbildung) und Schneefall.

Die Markise wird ohne Montagematerial geliefert. Der Monteur muss vor Ort die bauseitigen Befestigungsmöglichkeiten prüfen, um einen sicheren Halt für den Anbau der Markise zu gewährleisten. Die Wahl des Befestigungsmaterials muss nach den örtlichen Montageuntergrund erfolgen. Bei Befestigung mit Holzschrauben DIN 571-12 x100-St und Fischer-Dübeln S14 muss der Montageuntergrund min. Betongüte B25 entsprechen. Die Schrauben müssen dann min. Güteklasse 4.6 entsprechen und mit einem Drehmoment von 70 Nm festgezogen werden.

Hinweis für Kunden (Händler)

Komponenten dieser Markise entsprechen den einschlägigen Anforderungen und Regeln der Technik. Elektronische Bauelemente sind gemäss den Forderungen und Hinweisen (z.B. Verbindungskabel) der Lieferanten zu installieren. Die Montage des Gesamtsystems hat durch einen Fachmonteur zu erfolgen.

Achtung Lebensgefahr !

Die Arme stehen unter hoher Federspannung.

Benötigte Werkzeuge:

Schlagbohrmaschine
Hartmetallbohrer 10, 14
Zentimetermass
Maul/Ringschlüssel SW 10, 13, 17
Wasserwaage/Schlagschnur
Imbusschlüssel 6mm, 3mm

Reihenfolge der Arbeitsschritte:

1. Befestigung der Wandkonsolen
2. nur bei Motorantrieb: Wanddurchführung für Kabel bohren
3. Markise einhängen
4. Neigung einstellen
5. Bei Motorantrieb: Elektroinstallation ausführen

1. Befestigung der Wandkonsolen

Jede Wandkonsole wird mit min. zwei Befestigungsschrauben und entsprechenden Dübeln an der Wand befestigt (A). Die äusseren Wandkonsolen müssen im Bereich der Armhalter angebracht werden. Die übrigen Konsolen (breiter als 4,01m) werden zwischen den beiden Konsolen vermittelt angebaut. Die Konsolen (B) müssen an der Wand fluchtend in Lot und waagrecht ausgerichtet sein. Unebenheiten des Montageuntergrundes müssen ausgeglichen werden.

Montage der Deckenkonsolen: (C)

Nach Montage der Deckenkonsolen, Wandkonsolen mit beiliegenden Schrauben verbinden.

2. Wanddurchführung für Kabel bohren

(nur bei Motorantrieb)

Entsprechend der Seite des Kabelaustritts an der Markise, muss für die elektrische Zuleitung eine ca. 10mm Bohrung durch die Wand gebohrt werden.

3. Markise einhängen

Achtung! bei Markise mit Dach

Dachhalter vor dem einhängen von hinten ans Trägerrohr aufstecken und positionieren. Dach nach dem einhängen der Markise montieren.

Die Markise mittels Konsolrohr in die Konsolen einhängen

Sicherungsschrauben vor Konsolrohr durchstecken und festschrauben (D-E). Anschließend die Konsolenrohrabdeckung auf die Verschraubung der Konsole aufclippen.

4. Neigung einstellen

Markise vollständig ausfahren

Am Armhalter mit 13er Maulschlüssel die Schraube 1 lösen, bis die gewünschte Neigung erreicht ist (F).

Bei Neigungsverstellung Ausfallprofil zur Entlastung leicht anheben. Die Schraube 1 wieder festziehen.

Dies ist an beiden Armhaltern so vorzunehmen.

Markise vollständig ausfahren, mit Hilfe der Wasserwaage prüfen ob das Ausfallprofil in waage ist.

Wenn das nicht der Fall ist, Armhalter korrigieren wie oben beschrieben.

5. bei Motorantrieb: Elektroinstallation ausführen

Achtung !

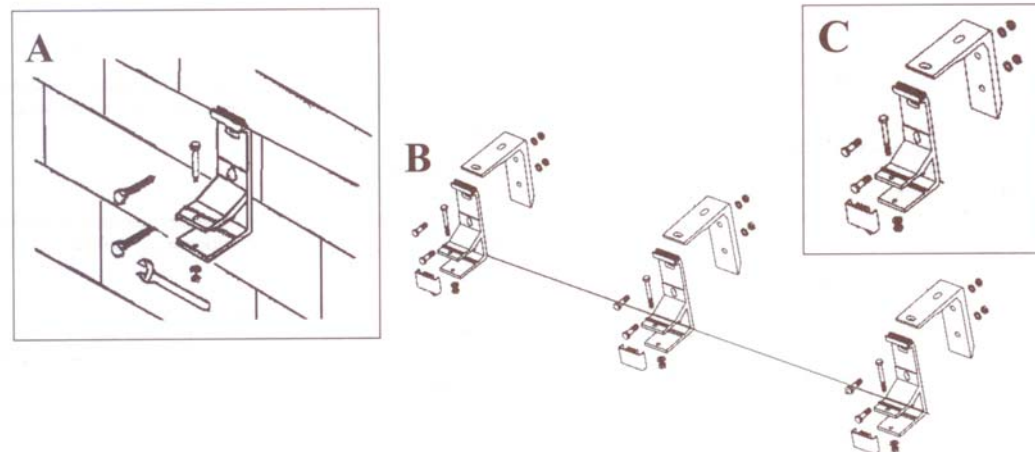
Der Elektroanschluss muss VDE-gerecht vom Fachpersonal durchgeführt werden. Das betreiben der Markise mit E-Motorantrieb über eine Steckdose ist nicht statthaft! Der verwendete Markisenschalter muss in Auf- und Abrichtung gegenseitig verriegelt sein, andernfalls geht die Endlagenprogrammierung verloren. Die Ein- und Ausfahrbegrenzung ist werkseitig eingestellt. Änderungen können direkt am Motor entsprechend der mitgelieferten Anleitung vorgenommen werden. Elektrische Leitung gemäss beiliegendem Schaltplan anschliessen

Achtung!

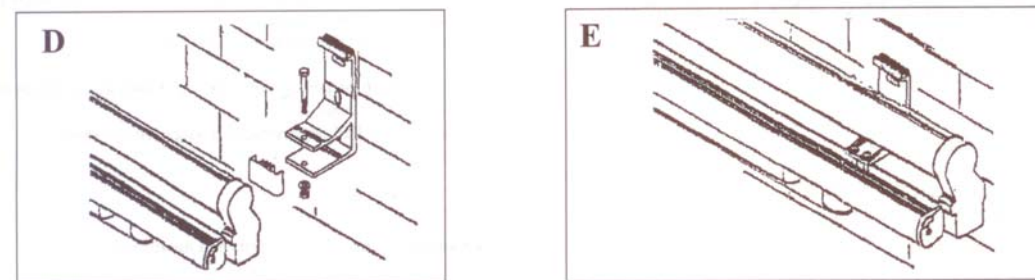
Bei Koppelanlagen Tuchstützlager im Bereich einer Naht montieren.

Montageanleitung Hülsenmarkise EUROPE 2060

Montage der Konsolen



Einhängen der Markise



Einstellen der Neigung

