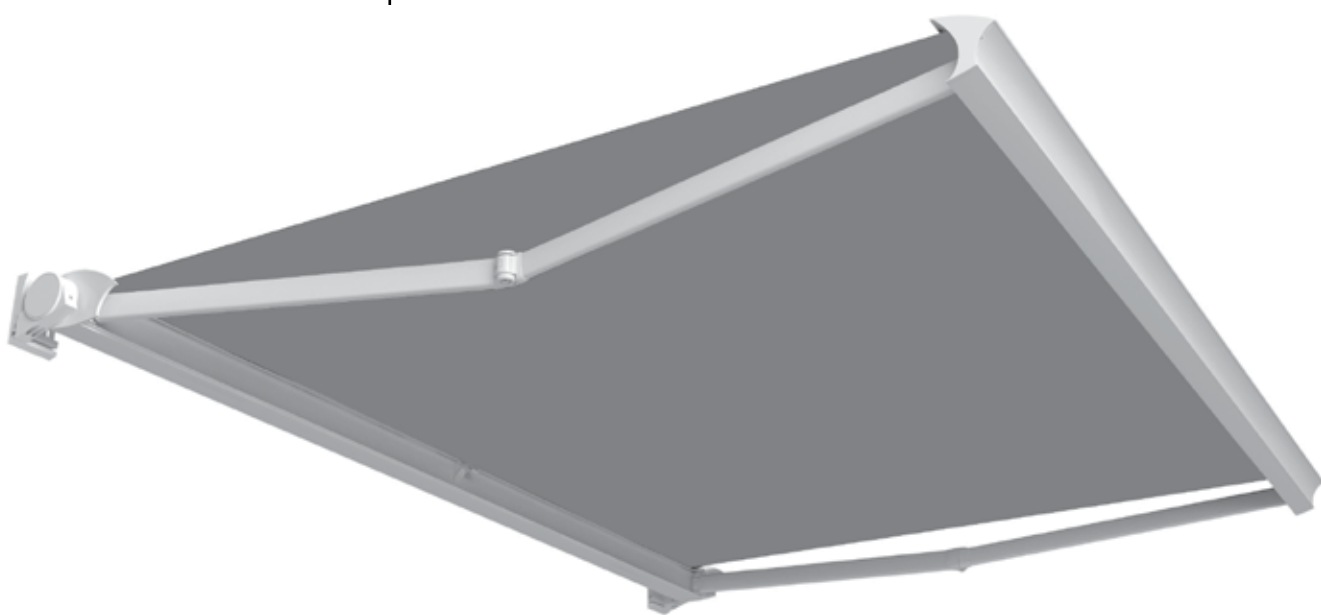


VS Sonnenschutz
GmbH & Co. KG

EUROPE 2020 GOLD



Bedienungs- und
Wartungsanleitung

Inhaltsverzeichnis

1	EINLEITUNG	3
1.1	▪ Im Handbuch verwendete Symbole.....	3
2	SICHERHEIT	3
2.1	▪ Allgemeine Informationen über Sicherheit.....	3
2.2	▪ Sicherheitseinrichtungen.....	4
2.3	▪ Restrisiken.....	4
3	BESCHREIBUNG DER MARKISE	4
3.1	▪ Komponenten.....	4
3.2	▪ Beabsichtigte Benutzung und Nutzungsumgebung.....	5
3.3	▪ Technische Daten.....	5
3.4	▪ Typenschild.....	6
4	TRANSPORT UND MONTAGE DER MARKISE	6
4.1	▪ Transport der Markise.....	6
4.2	▪ Montage der Markise.....	6
5	BENUTZUNG DER MARKISE	7
6	WARTUNG DER MARKISE	7
6.1	▪ Tabelle Fehlfunktionen, Ursachen und Abhilfe.....	8
6.2	▪ Reinigung der Markise.....	9
6.3	▪ Normale Wartung.....	9
6.4	▪ Außergewöhnliche Wartung.....	10
7	DEMONTAGE UND ENTSORGUNG DER MARKISE	10
8	OPTIONEN	10

1 Einleitung

Dieses Handbuch ist ein integraler Bestandteil der Markise und ist für den Benutzer gedacht. Es ist wichtig für die korrekte Benutzung und Wartung des Produktes. Das Entfernen, Umschreiben oder Modifizieren der Seiten von diesem Handbuch und seines Inhaltes ist verboten.

Dieses Handbuch muss in ordentlichem Zustand und an einem leicht zugänglichen Ort aufbewahrt werden bis die Markise demontiert oder entsorgt wird.

Im Fall des Verlustes oder der Zerstörung des Handbuchs sollte der Kunde den Händler um eine Kopie bitten, wozu er die wichtigsten Daten des Produktes und die Adresse für die Zustellung der neuen Kopie anzugeben hat.

Der Hersteller behält sich das Recht zur Aktualisierung des Produktes und der damit in Beziehung stehenden Handbücher vor, ohne das eine Verpflichtung zur Aktualisierung von Produktvorgängerversionen und deren Handbücher besteht.

Alle Rechte an diesem Handbuch vorbehalten. Alle Vervielfältigungen, auch auszugsweise, sind ohne vorherige schriftliche Genehmigung des Herstellers verboten.

Jede ohne Genehmigung des Herstellers durchgeführte Modernisierung oder Änderung des Produktes befreit diesen von jeglicher Haftung für Schäden, die sich daraus ergeben.

1.1 · Im Handbuch verwendete Symbole

Die in diesem Handbuch verwendeten Symbole zur WARNUNG werden nachfolgend beschrieben.



INFORMATION UND SCHUTZMASSNAHMEN

Hilfreiche Anweisungen, die für eine korrekte Benutzung und Pflege der Markise befolgt werden müssen. Die Nichtbeachtung dieser Anweisungen kann zur Schwächung der Produktintegrität und/oder Verkürzung der Lebensdauer führen.



ACHTUNG

GEFAHR FÜR DEN ARBEITER! Die Anweisungen müssen beachtet und genau befolgt werden. Die Nichtbeachtung dieser Anweisungen kann zu Gefahren für Personen führen.

2 SICHERHEIT

2.1 · Allgemeine Informationen über Sicherheit

- **Bei Regen, Wind oder Schneefall ist die Markise vollständig einzufahren. Es kann sonst zu schweren Personenverletzungen und Schäden an den Gegenständen kommen.**
- Das Entfernen von an der Markise montierten Sicherheitseinrichtungen ist strengstens verboten (siehe Kapitel 2.2 „Sicherheitseinrichtungen“).
- Wenn die Markise von einem Motor angetrieben wird muss ein Schalter und/oder eine Fernsteuerung das Aus- und Einfahren der Markise ermöglichen: Beide müssen sich AUSSERHALB DER REICHWEITE VON KINDERN BEFINDEN.
- Stellen Sie sicher, dass sich während dem Aus- und Einfahren der Markise keine Personen im Betriebsbereich aufhalten.
- Keine Gegenstände auf das Tuch legen.
- Nicht an die Markise hängen oder sich dagegen lehnen. Dies kann zu schweren Personenverletzungen und Schäden an der Markise führen.
- Fragen Sie bei Zweifeln, gleich welcher Art, Ihren Händler, BEVOR Sie die Markise benutzen.
- Benutzer dürfen an der Markise keine Arbeiten außerhalb Ihrer Zuständigkeit auf eigene Initiative hin ausführen (siehe Kapitel 3.2 “Beabsichtigte Benutzung und Nutzungsumgebung” und Kapitel 6 “Wartung”).
- Jede ohne Genehmigung des Herstellers durchgeführte Modernisierung oder Änderung des Produktes befreit diesen von jeglicher Haftung für Schäden, die sich daraus ergeben.
- Der Benutzer muss den Händler unverzüglich über jeden erkannten Defekt und/oder jede Fehlfunktion der Sicherheitseinrichtungen oder über das Auftreten von gefährlichen Situationen informieren.
- Sämtliche Wartungs- und Reinigungsarbeiten haben bei unterbrochener Stromversorgung zu erfolgen.

2.2 · Sicherheitseinrichtungen

(Optional, nur bei durch Motor angetriebenen Modellen)

WINDMESSER: Im Fall von starkem Wind fährt die Automatik die Markise automatisch ein. Der Auslösewert für den Windmesser wird während der Inbetriebnahme, beschrieben im Montagehandbuch, eingestellt.

(Optional, nur bei durch Motor angetriebenen Modellen)

REGENMESSER: im Fall von anhaltendem Regen fährt die Automatik die Markise automatisch ein. Der Auslösewert vom Regensmesser, der den Niederschlag über einen vorgegebenen Zeitraum misst, wird während der Inbetriebnahme, beschrieben im Montagehandbuch, eingestellt.

(Optional, nur bei durch Motor angetriebenen Modellen)

NOTBETRIEB: Bei Stromausfall kann die Markise mit einer Notwinde mit Untersetzungsgetriebe eingefahren werden.

2.3 · Restrisiken

ES BESTEHT EINE QUETSCHGEFAHR FÜR FINGER/OBERE EXTREMITÄTEN zwischen den Schwenkarmen bei Ein- und Ausfahren der Markise. Die Markise muss in einer **Mindesthöhe von 2.500 mm** montiert werden. Andernfalls muss der Kunde bei Markisen mit Automatiksystemen (z. B. Windmesser, Regensmesser, usw.) eine **Warnhupe** an montieren.

3 Beschreibung der Markise

Die Markise mit Schwenkarmen kann sowohl an der Wand als auch an der Decke montiert und manuell oder mit einem Motor betrieben werden. Bei einem Antrieb durch einen Motor kann ein Windmesser, Regensmesser, Dämmerungssensor und die Notbetrieboption auf Anfrage montiert werden.

3.1 · Komponenten

Die Markise besteht aus einer Metallkonstruktion und einem Tuch.

- Metallkonstruktion: ist der Trägerrahmen mit verschiedenen Mechanismen zum Aus- und Einfahren der Markise. Er besteht aus einem Schutzgehäuse (A), einer Tuchrolle, einem vorderen Profil (B) und automatischen Schwenkarmen (C) mit Bandeinklebe- oder Edelstahlketten.
- Tuch (D): erfüllt die Hauptfunktion der Markise, das Bedecken und Schützen.

Die Baumaterialien bieten eine gute Haltbarkeit bei der Benutzung und Widerstand gegen die Elemente.

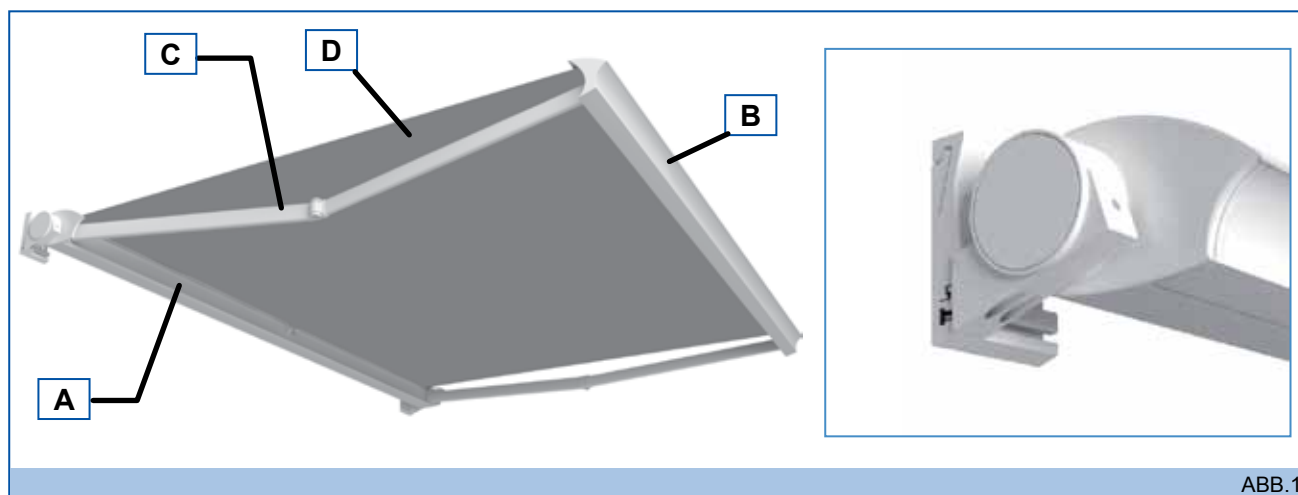


ABB.1

3.2 · Beabsichtigte Benutzung und Nutzungsumgebung

Die Funktion der Markise ist der Schutz vor Sonnenstrahlen und falls erforderlich, die Anpassung ihrer Reflektion in den Bereich darunter. Das Produkt, wenn **wie vorgesehen montiert**, muss ausschließlich das Tuch nach oben oder nach unten bis zur maximalen Ausfahr- oder Einfahrposition oder in eine Position dazwischen bewegen.

Die Markise darf nur und ausschließlich für Zwecke benutzt werden, wie oben beschrieben, selbst wenn sie mit einem wasserdichten oder PVC-Tuch geliefert wird. Die Markise darf von allen Personen bedient werden, sofern es sich dabei um Erwachsene handelt.

ACHTUNG

JEDE andere Benutzung, als zuvor beschrieben, ist verboten, da diese zu Gefahren für Personen führen kann.

Die Verwendung der Markise zum Tragen von Gegenständen oder Personen ist VERBOTEN.

Missbrauch befreit den Hersteller von sämtlicher Haftung für Personen- oder Sachschäden. **Die Nichterfüllung der Bedingungen bei Automatikbetrieb lässt jegliche vom Hersteller gewährte Garantie erlöschen.**

ACHTUNG

Mit einem Motor angetriebenen Produkte dürfen NICHT in explosionsgefährdeten Bereichen installiert werden.

ACHTUNG

BEI Regen, Wind oder Schneefall ist die Markise vollständig EINZUFAHREN. Es kann sonst zu schweren Personenverletzungen und Schäden an den Gegenständen kommen.

INFORMATION UND SCHUTZMASSNAHMEN

Die Benutzung unter eisigen Bedingungen kann zu Schäden an der Markise führen!

Die Markise kann in jeder Höhe über der Mindesthöhe von 2.500 mm installiert werden. Wenn die Markise mit einem Schalter zum Aus-/Einfahren bedient wird, muss dieser an einem geschützten Ort mit sicherem Zugang in min. 1.500 mm über dem Fußboden installiert werden.

ACHTUNG

Bei Markisen in Gebäuden wie Schulen, Universitäten, Krankenhäusern, Schwesternwohnheimen, usw. sind mit einem Schlüssel zu bedienende Trennschalter zu verwenden.

Wenn die Markise mit einer Fernsteuerung bedient wird, muss diese außerhalb der Reichweite von Kindern aufbewahrt werden.

Der Fernsteuerung darf auch im Freien benutzt werden, sofern das System gemäß Schutzklasse IP55 ausgeführt wird.

Der bei der Montage verfügbare Platz muss den Bewegungsbereich der Markise berücksichtigen und ein vollständiges ausfahren ermöglichen.

ACHTUNG

Die Befestigung oder das Aufstellen von tragbaren Leitern oder anderen in der Nähe der Markise befestigten Gegenstände, welche den erforderlichen Platz einschränken, ist verboten.

3.3 · Technische Daten

Max. Gesamtabmessungen und Gewicht (1 Paar Arme)	
Breite (cm)	600
Ausfall (Geöffnete Markise) (cm)	310
Ungefähres Gewicht (kg)	80

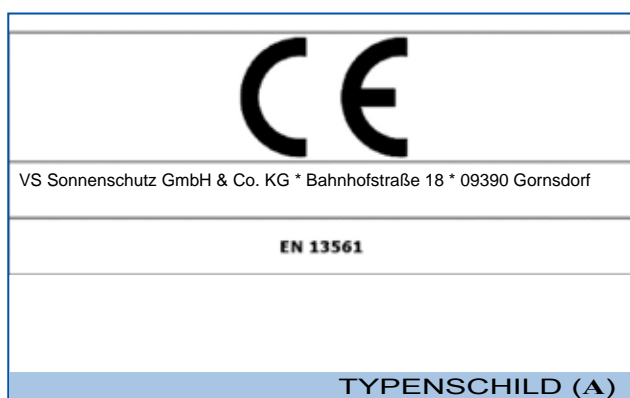
Durchmesser Tuchrolle (mm)	70
Leistung und Sicherheit gemäß UNI EN13561:2004	
Windwiderstandsklasse	1
Nenntestdruck p (N/m ²) α=1	40
Wasseransammlungswiderstand	-
Motor (sofern vorhanden)	
Typ	Siehe Handbuch des montierten Motors
Merkmale	CE-Kennzeichnung, Typ getestete Sonnenschutzmarkise

Für die Merkmale der Optionen sind Kapitel 8 „Optionen“ und die damit in Beziehung stehenden Anweisungen zu beachten.

3.4 · Typenschild

Das Typenschild (A) mit den Kontaktinformationen des Herstellers befindet sich im Allgemeinen auf der Innenseite des vorderen Profils.

Das Typenschild (B) mit den wichtigsten Daten und Produktmerkmalen wird im Allgemeinen mit den Unterlagen geliefert.



4 Transport und Montage der Markise

4.1 · Transport der Markise

Der Transport und die Handhabung gehen zu Lasten des Händlers und/oder Herstellers, die sich dazu verpflichten das Produkt, geschützt durch eine geeignete Verpackung, bis zum Kunden zu liefern.

Durch die Demontage der Markise, sowie der nachfolgenden Handhabung und/oder einem Transport nach der Installation verursachte Schäden sind nicht durch die Garantie abgedeckt.

Das Verpackungsmaterial muss entfernt und/oder gemäß den Vorschriften im Zielland des Produktes recycelt werden.

4.2 · Montage der Markise

Alle Anweisungen und die Sicherheitsvorschriften für diese Arbeiten werden in der „Montageanleitung“ beschrieben.

Der vom Benutzer für die Montage ausgewählte Ort muss gut erreichbar sein und das vollständige Ausfahren der Markise ermöglichen.

5 BENUTZUNG DER MARKISE

! ACHTUNG

Lesen Sie, bevor Sie die Markise benutzen, die Kapitel 2 „Sicherheit“ und 3.2 „Beabsichtigte Benutzung und Nutzungsumgebung“ sorgfältig durch.

! ACHTUNG

Stellen Sie sicher, dass sich während dem Aus- und Einfahren der Markise keine Personen im Arbeitsbereich aufhalten.

! ACHTUNG

Bei REGEN, WIND ODER SCHNEEFALL IST DIE MARKISE VOLLSTÄNDIG EINZUFAHREN. Es kann sonst zu schweren Personenverletzungen und Schäden an den Gegenständen kommen.

- Benutzen Sie die Markise nur als Sonnenschutz und für den in diesem Handbuch in Kapitel 3.2 “Beabsichtigte Benutzung und Nutzungsumgebung” beschriebenen Zweck.
- AUF die Markise steigen oder Gegenstände daran aufhängen oder darauf legen ist strengstens verboten.
- Im Fall von Schimmel ist die Markise, wie im Kapitel 6.2 “Reinigung der Markise” beschrieben, zu reinigen.

! ACHTUNG

Die Markise muss immer von oben nach unten und niemals umgekehrt geöffnet werden. Es kann Schäden an den Schwenkarmen und schwere Verletzungen zur Folge haben.

Wenden Sie sich im Fall von Fehlfunktionen bitte an Ihren Händler.

MANUELL BEDIENTE MARKISE

Das Aus- und Einfahren der Markise erfolgt mithilfe der Kurbel (A - Abb. 2) und der Winde mit Unteretzungsgetriebe (B - Abb. 2).

MIT MOTOR ANGETRIEBENE MARKISE

Das Aus- und Einfahren der Markise erfolgt mithilfe von:

- einem in der Nähe der Markise installiertem SCHALTER, von dem aus der Benutzer die Bewegungen gut überwachen kann. Wenn der Schalter im Freien installiert wird, muss der geschützt sein.
- einer tragbaren oder fest an der Wand montierten FERNSTEUERUNG.

Die Merkmale und Funktion dieser Geräte ist in den mit dem Motor, den Messgeräten und Fernsteuerungen mitgelieferten Handbüchern beschrieben.

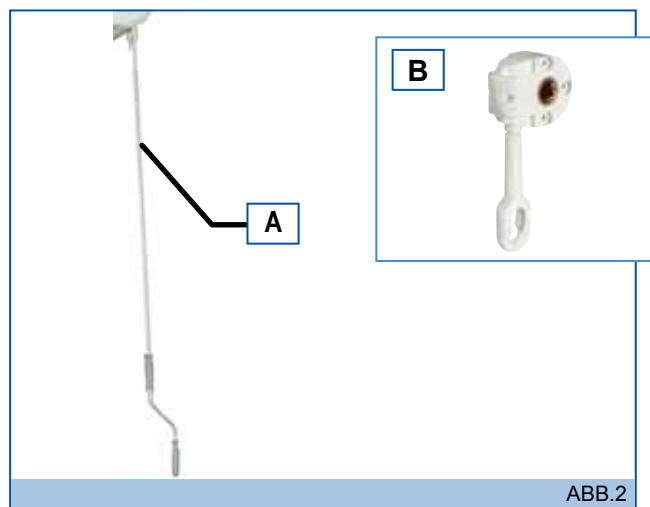


ABB.2

6 WARTUNG DER MARKISE

! ACHTUNG

Sämtliche Wartungs- und Reinigungsarbeiten dürfen nur bei unterbrochener Stromversorgung ausgeführt werden.

Lesen Sie vor der Benutzung das Kapitel 2 „Sicherheit“ sorgfältig durch.

Montage, Inbetriebnahme, Einstellung und ergänzende Wartungsarbeiten dürfen nur von technisch versierten Personen ausgeführt werden.

Fragen Sie den Technischen Kundendienst

6.1 - Tabelle Fehlfunktionen, Ursachen und Abhilfe

ACHTUNG

Bei Fehlfunktionen oder bei der Fehlerbeseitigung sind die Sicherheitsvorschriften zu beachten. Dies gilt insbesondere bei der Fehlersuche in der Elektroinstallation, da tödliche Stromschläge auftreten können. DIE WARTUNG AN ELEKTROTEILEN DARF NUR VON QUALIFIZIERTEM PERSONAL VORGENOMMEN WERDEN.

Im Fall von Fehlfunktionen, die nicht in den nachfolgenden Tabellen aufgeführt werden, wenden Sie sich bitte an den Technischen Kundendienst.

MANUELL BEDIENTE MARKISE

FEHLFUNKTION	URSACHEN	ABHILFEN
Tuch wird konisch aufgewickelt	Fehlerhafte Armsymmetrie Ungleichmäßige Tuchdicke	Fragen Sie den Technischen Kundendienst Fahren Sie die Markise ein

MIT MOTOR ANGETRIEBENE MARKISE Ohne Steuerelektronik

RÜCKZUG	URSACHEN	ABHILFEN
Tuch wird konisch aufgewickelt	Fehlerhafte Armsymmetrie Ungleichmäßige Tuchdicke	Fragen Sie den Technischen Kundendienst Fahren Sie die Markise ein
Die Markise lässt sich nicht vollständig einfahren Die Markise lässt sich nicht vollständig ausfahren	Falsche Endschaltereinstellung Der Motorzahnkranz hat sich während der Bewegung bewegt	Fragen Sie den Technischen Kundendienst Fragen Sie den Technischen Kundendienst
Der Motor ist sehr laut	Verkabelungsfehler Fehlerhafter Motor	Fragen Sie den Technischen Kundendienst Fragen Sie den Technischen Kundendienst
Der Motor stoppt 4 bis 5 Minuten nach ununterbrochenem Betrieb	Der Hitzeschutzschalter des Motors hat ausgelöst	Lassen Sie den Motor einige Minuten lang abkühlen

Mit Steuerelektronik

FEHLFUNKTION	URSACHEN	ABHILFEN
Die Markise bewegt sich nicht	Sicherung durchgebrannt Verkabelungsfehler	Fragen Sie den Technischen Kundendienst Fragen Sie den Technischen Kundendienst
Die Markise bewegt sich nicht gleichmäßig (sie lässt sich z. B. 50 cm weit ausfahren und bleibt hängen, usw.)	Beschädigter Windmesser	Fragen Sie den Technischen Kundendienst
Bei starkem Wind wird die Markise nicht eingefahren.	Sicherung durchgebrannt Beschädigter Windmesser	Fragen Sie den Technischen Kundendienst Fragen Sie den Technischen Kundendienst
Bei starkem Regen wird die Markise nicht eingefahren.	Sicherung durchgebrannt Beschädigter Regenmesser	Fragen Sie den Technischen Kundendienst Fragen Sie den Technischen Kundendienst
Die Markise hat eine Fernsteuerung und fährt sich selbständig aus und ein.	Leere Batterie	Tauschen Sie die Batterie der Fernsteuerung aus (Siehe Beschreibung der Fernsteuerung)

6.2-Reinigung der Markise

! ACHTUNG

Sämtliche Wartungs- und Reinigungsarbeiten dürfen nur bei unterbrochener Stromversorgung ausgeführt werden.

Die Reinigung des Stoffes ist wichtig um sicherzustellen, dass sich auf dem Tuch kein Schimmel durch Staub oder andere Materialablagerungen bildet. Staub kann mit einem Staubsauger, Schwamm oder Putztuch und lauwarmen Wasser entfernt werden. Lassen Sie den Stoff nach der Reinigung trocknen.

Nur Fachleute dürfen bei der Reinigung der Markise Leitern oder Mobilgerüste verwenden. Diese müssen die gültigen Sicherheitsvorschriften erfüllen. Weiterhin ist eine Schutzausrüstung, insbesondere ein Sicherheitsgurt mit Rückhaltesystem zu benutzen.

! ACHTUNG

Verwenden Sie keine Lösungsmittel, Ammoniak oder Kohlenwasserstoffe.

6.3 - Normale Wartung

! ACHTUNG

Sämtliche Wartungs- und Reinigungsarbeiten dürfen nur bei unterbrochener Stromversorgung ausgeführt werden.

Die nachfolgenden Arbeiten helfen dem Kunden die Markise in gutem Zustand zu erhalten, sofern sie gemäß dem angegebenen Zeitplan durchgeführt werden.

Zweimal jährlich, vor und nach dem Sommer

Im Frühjahr und Herbst sollte der Stoff mittels einer Sichtprüfung auf Risse und fehlerhafte Nähte überprüft werden.

Einmal jährlich, vor dem Sommer

Bei halb geöffneten Markise die beweglichen Teile mit einem Silikonschmieröl schmieren:

- Wenn die Arme mit Kette, Eckstück (A-Abb. 3) und Flanke (C-Abb. 4) ausgestattet sind, diese schmieren.
- Die Abdeckung auf der Antriebsseite gegenüberliegenden Seite (Motor oder Kurbelantrieb) (B-Abb. 4) schmieren.

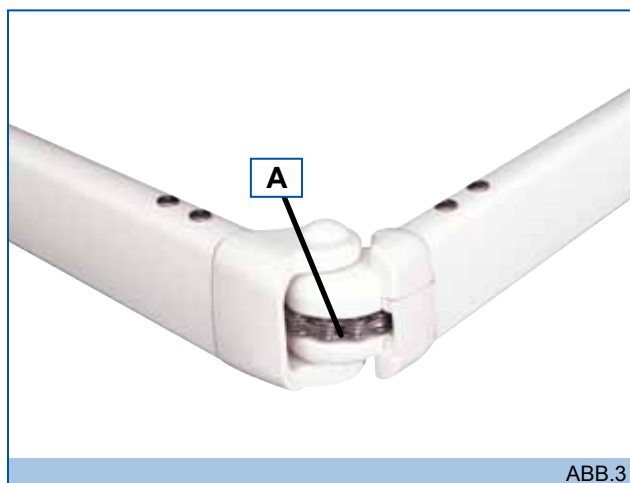


ABB.3

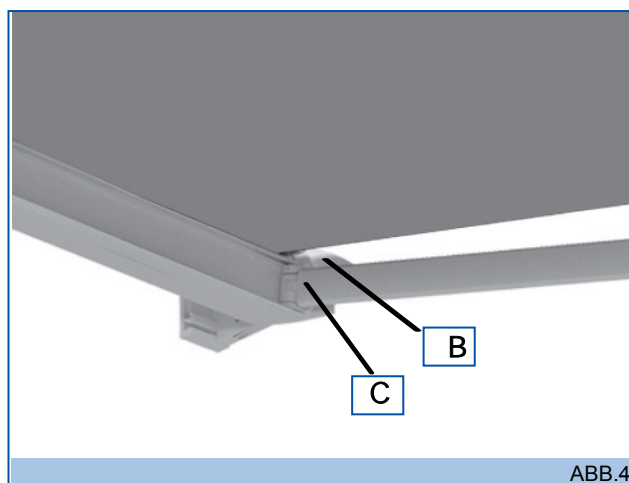


ABB.4

7 DEMONTAGE UND ENTSORGUNG DER MARKISE



ACHTUNG

Die Markise sollte von qualifiziertem und geschultem Personal demontiert und zerlegt werden. Bitten Sie den Technischer Kundendienst um die Vermittlung von Fachleuten.

Die Arbeiten sind bei vollständig eingefahrener Markise auszuführen.

Schalten Sie die Stromversorgung ab, unterbrechen Sie die Stromversorgung vor dem Schalter, trennen Sie den Motor ab, blockieren Sie die Arms, indem Sie diese befestigen, lösen Sie die Halterungen und entfernen Sie die Markise.

Die Markise wurde aus Materialien hergestellt, die nicht als gefährlich eingestuft sind. Es gibt daher keine besonderen Anweisungen für die Entsorgung.

Die Markise muss zu den zu diesem Zeitpunkt in Kraft befindlichen Vorschriften entsorgt werden.

8 OPTIONEN

Die Markise verfügt über folgenden Optionen:

- **Windmesser:** Sensor für starken Wind (Nur für mit Motor angetriebene Markisen erhältlich),
- **Regenmesser:** Sensor für starken Regen (Nur für mit Motor angetriebene Markisen erhältlich),
- **Dämmerungssensor:** Sensor für Sonnenlicht (Nur für mit Motor angetriebene Markisen erhältlich),
- **Notbetrieb:** Ermöglicht das Einfahren bei Stromausfall (Nur für mit Motor angetriebene Markisen erhältlich),

Die Eigenschaften und Funktion dieser Optionen wird in den beiliegenden Handbücher für den bestellten Motor, Messgeräte und Steuerung beschrieben.