

# Plissee

# Montage

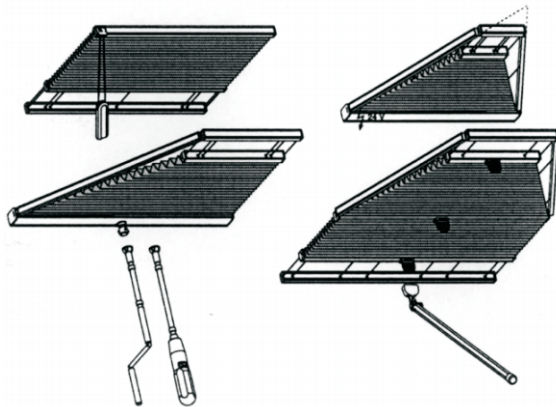
# Montage

## Montage - Bedienung - Pflege

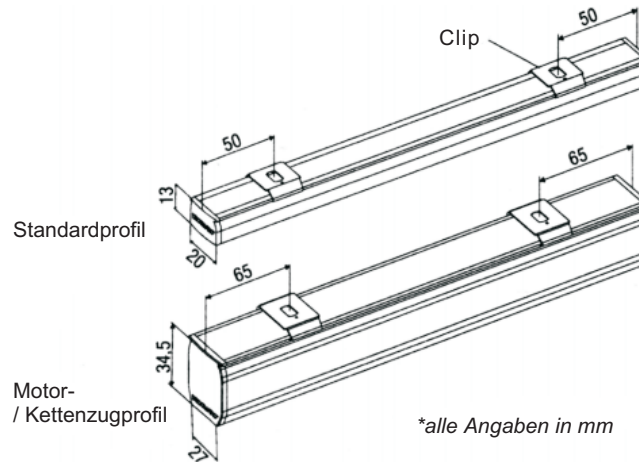


### Typen

- P3100**
- P3300 - P3362**
- P3302 - P3363**
- P3400 - P3462**
- P3431 - P3463**
- P3500 - P3562**
- P3502 - P3563**

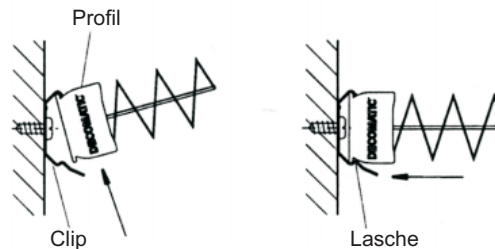


Bei der Montage vom Standard und Motor-/Kettenzugprofil beachten, dass der Abstand zwischen Clip und Plisseeende 50 oder 65 mm beträgt. Pro Schnur bzw. Bohrung je einen Clip verwenden.



### Montage:

Das Profil in die vordere Kante des Clips einsetzen und hinten nach oben drücken (bis es einklickt).



### Demontage:

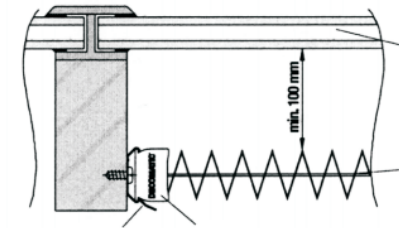
Drücken Sie die Lasche des Clips hoch, um das Profil aus dem Clip entnehmen zu können.

### Hinweis:

Achten Sie bitte darauf, dass zwischen der Plissee-Anlage und der Glasscheibe ein Mindestabstand vom 100 mm eingehalten wird, um eine ausreichende Luftzirkulation zu gewährleisten. Ebenfalls sollten Lüftungsschlitze berücksichtigt werden.

Bei unzureichender Luftzirkulation kann es zu Hitzestaus und Kondenswasserbildung kommen.

Für Stoffbeschädigungen durch Tropfwasser oder Insektenexkremente können wir keine Haftung übernehmen.

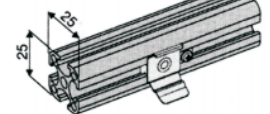


### Zubehör

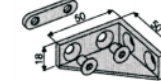
Klemmsset mit Clip



Montageprofil

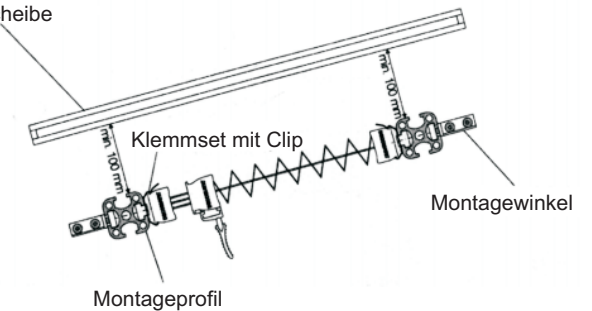


Montagewinkel



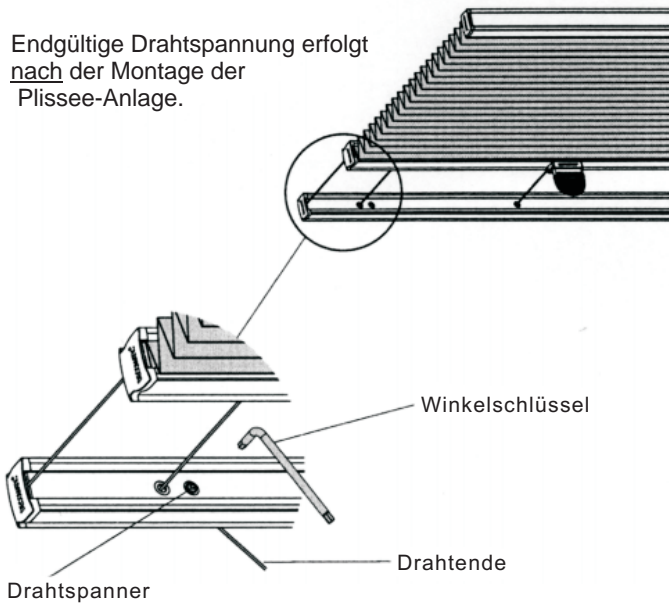
### Montage mit Montageprofil

Glasscheibe



# Drahtspannung einstellen

Endgültige Drahtspannung erfolgt nach der Montage der Plissee-Anlage.



1. Montage des Plissees.
2. Drahtende durch Zange bzw. Hand sichern.
3. Schraube leicht lösen (Winkelschlüssel links herum drehen).
4. Draht auf Spannung bringen (mit einer Zange bzw. von Hand).
5. Schraube festziehen (Winkelschlüssel rechts herum drehen).
6. Endgültige Drahtspannung wird durch weiteres Festdrehen des Drahtspanners erzielt.

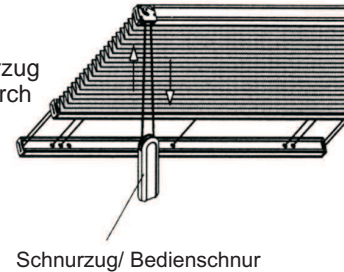
Bei Plissee-Anlagen mit mehreren Drähten, Schritt 2-6 wiederholen.

**Hinweis:** Endgültige Spannung der Drähte gleichmäßig erzeugen.

# Bedienung

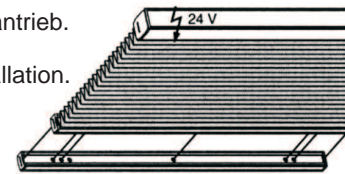
## Schnurzug:

Plissee-Anlagen mit Schnurzug schließt bzw. öffnet man durch Ziehen an der Bedienschnur.



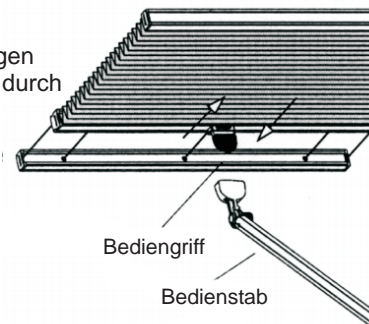
## Elektromotor:

Plissee-Anlagen mit Motorantrieb. Beachten Sie bitte den Montagezettel Elektro-Installation.



## Bediengriff:

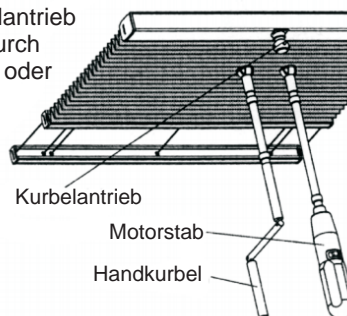
Gespannte Plissee-Anlagen schließt bzw. öffnet man durch das Verschieben des Bediengriffes, evtl. mit Hilfe des Bedienstabes.



## Kurbel:

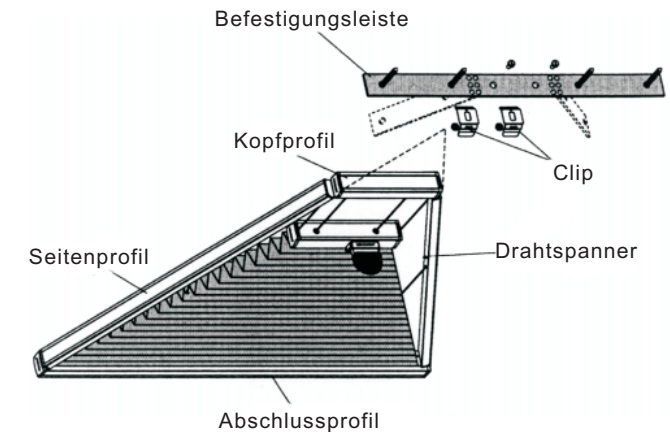
Plissee-Anlagen mit Kurbelantrieb schließt bzw. öffnet man durch Drehen an der Handkurbel oder Motorstab.

Handkurbel/Motorstab auf Kurbelantrieb aufsetzen.



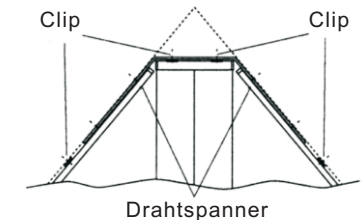
# Montage

## Gespannte Dreiecksanlagen



Clips unten montieren und Abschlussprofil einklicken. Clips mit Befestigungsleiste verschrauben und Schenkel abwinkein. Befestigungsleiste waagrecht am höchsten Punkt ansetzen und montieren. Clips für Seitenprofil montieren. Kopfprofil in Befestigungsleiste einklicken. Seitenprofile einklicken und Drahtspannung mit Winkelschraubendreher angleichen.

Position der Clips und Drahtspanner



# Pflege

Unsere Stoffqualitäten sind dank eines speziellen Herstellungsverfahrens antistatisch ausgerüstet und daher staub- und schmutzresistent.

Gelegentliches Abbürsten mit einer weichen Bürste oder Staubwedel ist in der Regel ausreichend.

Weitere Pflegeinformationen entnehmen Sie aus der Waschanleitung.

**Wichtig!** Das Kettenzug-Getriebe ist wartungsfrei und darf nicht geölt werden.