

VS Sonnenschutz
GmbH & Co. KG

Universalverschattung



Bedienungs - und
Wartungsanleitung

Inhalt

1	Einführung	3
1.1	▪ Im Handbuch verwendete Symbole	3
2	Sicherheit.....	3
2.1	▪ Allgemeine Sicherheitshinweise.....	3
3	Beschreibung der Markise	4
3.1	▪ Bauteile	4
3.2	▪ Vorgesehener Gebrauch und Einsatzfeld.....	5
3.3	▪ Technische Daten.....	5
3.4	▪ Typenschild.....	6
4	Transport und Installation der Markise.....	6
4.1	▪ Transport der Markise	6
4.2	▪ Installation der Markise	6
5	Gebrauch der Markise	7
6	Wartung der Markise	7
6.1	▪ Tabelle Störungen, Ursachen und Abhilfe.....	7
6.2	▪ Reinigung der Markise	8
6.3	▪ Ordentliche Wartung	8
7	Demontage und Entsorgung der Markise.....	8

1 Einführung

Das vorliegende Handbuch ist integrierender Bestandteil der Markise und wendet sich an ihren Benutzer; es ist grundlegender Bestandteil eines korrekten Gebrauchs und der Wartung des Produkts. ES IST verboten, Seiten des Handbuchs und deren Inhalt zu entfernen, zu überschreiben oder in irgendeiner Weise zu ändern.

Dieses Handbuch muss vollständig an einem leicht zugänglichen Ort aufbewahrt werden.

Im Verlustfall oder bei Beschädigung des Handbuchs, muss der Kunde bei seinem Händler ein neues Exemplar desselben anfordern und ihm die wesentlichen Daten des Produkts und den Bestimmungsort des neuen Exemplars mitteilen.

Der Hersteller behält sich vor, die Produktion und die entsprechenden Handbücher zu überarbeiten, ohne dazu verpflichtet zu sein, auch die vorherigen Produktionen und Handbücher zu aktualisieren.

Der Hersteller behält sich alle Rechte auf dieses Handbuch vor: eine vollständige oder teilweise Wiedergabe ist ohne schriftliches Einverständnis desselben verboten.

Jede Beschädigung oder am Produkt, ohne die notwendige Genehmigung des Herstellers, vorgenommene Änderung befreit Letzteren von jeglicher Verantwortung für Schäden, die daraus entstehen könnten.

1.1 · Im Handbuch verwendete Symbole

Nachfolgend sind die, in diesem Handbuch verwendeten, HINWEIS-Symbole aufgeführt.



INFORMATIONEN UND VORSICHTSMASSNAHMEN

Hinweise und nützliche Ratschläge, die befolgt werden sollten, um eine einwandfreie Nutzung und die Erhaltung der Markise zu gewährleisten. Die Nichtbeachtung dieser Hinweise kann die Unversehrtheit und/oder die Widerstandsfähigkeit des Produkts beeinträchtigen.



ACHTUNG

GEFAHR FÜR DEN BEDIENER! Anweisungen und Angaben, die aufmerksam beachtet und befolgt werden müssen. Die Nichtbeachtung dieser Hinweise kann die Personensicherheit beeinträchtigen.

2 Sicherheit

2.1 · Allgemeine Sicherheitshinweise

- Bei Regen, Wind oder Schnee die Markise vollständig schließen. Verletzungsgefahr für Personen oder Schadensgefahr für Gegenstände.
- Es ist streng verboten, die an der Markise installierten Sicherheitsvorrichtungen zu entfernen (siehe Kap. 2.2 "Sicherheitsvorrichtungen").
- Vergewissern Sie sich, dass sich während des Öffnens/Schließens der Markise keine Personen in deren Aktionsradius aufhalten.
- Keine Gegenstände auf dem Markisentuch ablegen.
- Es ist verboten, sich an die Markise zu hängen oder sich auf ihr abzustützen: schwere Verletzungsgefahr für Personen sowie Beschädigungsgefahr für die Markise.
- Falls Sie noch Fragen haben, wenden Sie sich VOR Gebrauch der Markise an Ihren Händler.
- Der Nutzer darf nicht aus eigener Initiative Arbeiten oder Eingriffe an der Markise vornehmen, die nicht in seiner Kompetenz liegen (siehe Kap. 3.2 "Vorgesehener Gebrauch und Einsatzfeld" und Kap. 6 "Wartung").
- Jede Beschädigung oder am Produkt, ohne Genehmigung des Herstellers, vorgenommene Änderung befreit Letzteren von jeglicher Verantwortung für Schäden, die daraus entstehen könnten.
- Der Nutzer ist verpflichtet den Händler umgehend zu informieren, falls er Defekte oder Fehlfunktionen an den Sicherheitsvorrichtungen feststellen oder falls irgendeine gefährliche Situationen eintreten sollte.
- Alle Wartungs- und Reinigungsarbeiten müssen bei abgetrennter Stromversorgung durchgeführt werden.

3 Beschreibung der Markise

Das Sonnenschutzdach kann einzeln oder in Modulbauweise installiert werden. Sein Betrieb ist manuell.

3.1 Bauteile

Die Markise besteht aus einem Metallgestell und aus einem Tuch.

- Metallgestell: ein Tragrahmen, der in seinem Inneren die verschiedenen Mechanismen enthält, die der Öffnungs- und Schließbewegung der Markise dienen. Es besteht aus einem aus Profilen zusammengesetzten Rahmen (A - Abb. 1) und aus Profilen, die das Tuch tragen (B - Abb. 1).
- Tuch (C - Abb. 1): dient als Abdeckung und Schutz der Markise.

Die Konstruktionsmaterialien gewährleisten eine gute Abnutzungsfestigkeit und Widerstandsfähigkeit gegen Witterungseinflüsse.

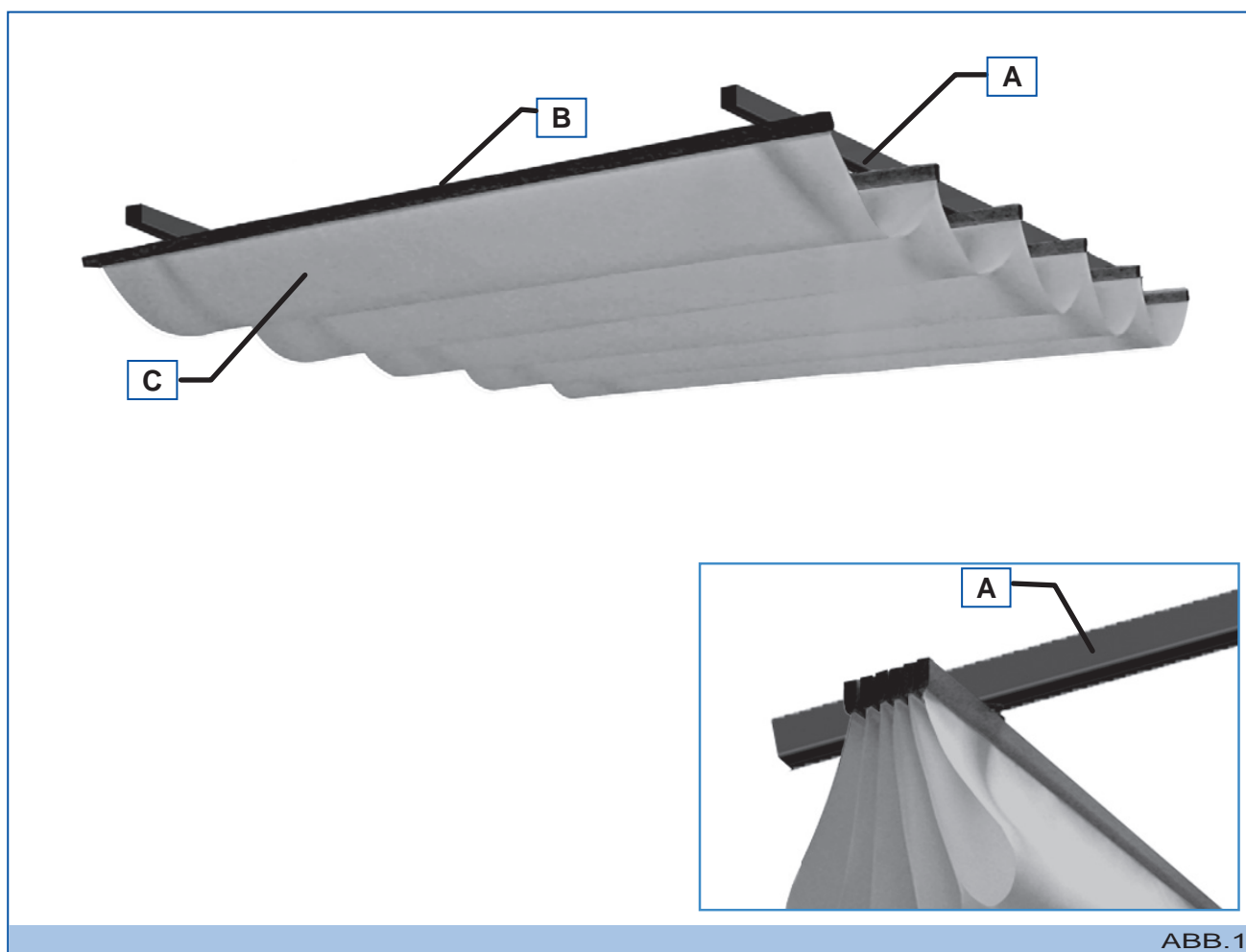


ABB. 1

3.2 · Vorgesehener Gebrauch und Einsatzfeld

Die Markise schützt vor Sonneneinstrahlung und reguliert eventuell auch die Rückstrahlung in dem unter ihr befindlichen Bereich. Das Produkt mit fester Installation ist ausschließlich zur horizontalen Bewegung eines Stoffes bestimmt, der die maximale Öffnungs- und Schließstellung und eventuelle mittlere Stellungen erreichen kann und in ihnen festgehalten wird.

Die Markise ist ausschließlich für die oben angegebene Nutzung bestimmt, auch wenn sie mit einem undurchlässigen Tuch oder aus PVC angefertigt worden ist. Die Bedienung der Markise ist Personen erlaubt, die nicht vom Fach sind, vorausgesetzt sie sind **erwachsen**.

! ACHTUNG

Jede andere als oben angegebene Nutzung IST VERBOTEN, da die entsprechenden Betriebsbedingungen Risikosituationen für Personen darstellen könnten. Es IST VERBOTEN die Markise als Ablage für Gegenstände und/oder als Stütze für Personen zu verwenden.

Eine missbräuchliche Verwendung, befreit den Hersteller von jeglicher Verantwortung für eventuelle Schäden an Personen oder Gegenständen. **Bei fehlender Beachtung der Nutzungsbedingungen verfällt automatisch jede vom Hersteller gewährleistete Garantie.**

! ACHTUNG

Nicht die Hände zwischen die Halteprofile des Stoffes stecken, für die Schließung immer nur die entsprechende Schnur benutzen

! ACHTUNG

Bei Regen, Wind oder Schnee die Markise vollständig SCHLIESSEN. Verletzungsgefahr für Personen oder Schadensgefahr für Gegenstände.

i INFORMATIONEN UND VORSICHTSMASSNAHMEN

Der Betrieb bei Eis kann die Markise beschädigen!

Der bei der Installation zur Verfügung gestellte Raum muss die Bewegungsweite berücksichtigen und die Öffnung der Markise in ihrem Gesamtausmaß ermöglichen.

! ACHTUNG

Es ist verboten, tragbare Leitern oder andere feste Gegenstände nahe an der Markise aufzustellen oder zu installieren, dadurch würde der notwendige Platzbedarf zu sehr eingeschränkt sein.

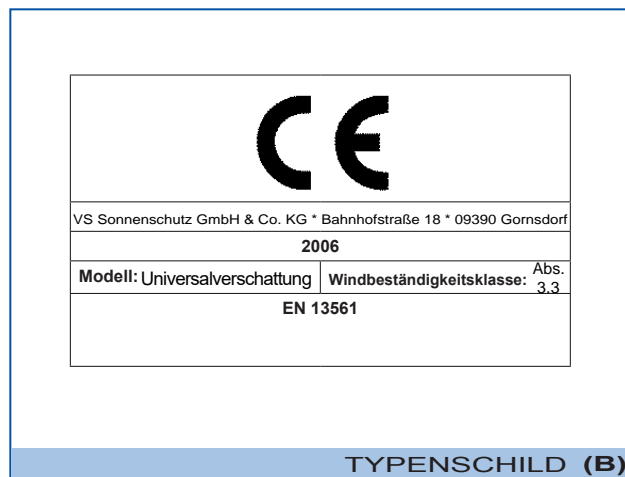
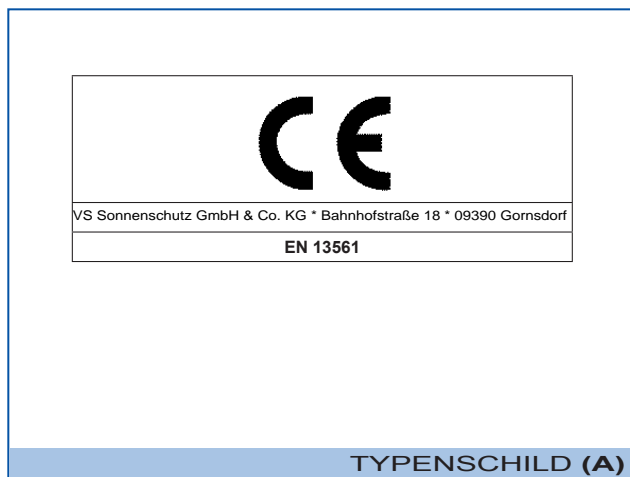
3.3 · Technische Daten

Max. Raumbedarf und Gewicht	
Breite (cm)	400
Ausfall (cm)	400
Ungefähres (kg)	60
Leistungen und Sicherheit gemäß UNI EN13561:2004	
Windwiderstandsklasse	0
Nominalen Prüfdruckes p (N/m ²) $\alpha=1$	70

3.4 Typenschild

Das Datenschild (A), auf dem die Daten des Herstellers aufgeführt sind, ist üblicherweise auf der Innenseite des Zugprofils angebracht.

Das Datenschild (B), auf dem die wesentlichen Daten und Merkmale des Produkts aufgeführt sind, wird üblicherweise mit den Verkaufsunterlagen übergeben.



4 Transport und Installation der Markise

4.1 Transport der Markise

Die Handhabungs- und Transportarbeiten erfolgen zu Lasten des Händlers und/oder des Herstellers, der sich dazu verpflichtet, für den Transport des Produkts angemessene Verpackungen zu verwenden und die Unversehrtheit desselben bis zur Übergabe an den Kunden zu bewahren.

Schäden am Produkt durch Demontage und nachfolgende Handhabungen und/oder nach der Installation vorgenommene Transporte sind von der Garantie ausgeschlossen.

Das Verpackungsmaterial muss gemäß den im Bestimmungsland geltenden Vorschriften entsorgt und/oder wieder verwendet werden.

4.2 Installation der Markise

Alle Anweisungen und die wesentlichen Sicherheitsvorschriften, um diese Arbeiten durchzuführen sind in der "Bedienungs- und Wartungsanleitung" beschrieben.

Die vom Nutzer gewählte Position für die Installation des Produkts muss so beschaffen sein, dass eine angemessene Tragfähigkeit und der notwendige Raum für die Öffnung der Markise in ihrem Gesamtausmaß gewährleistet ist.

5 Nutzung der Markise

ACHTUNG

Vor Inbetriebnahme der Markise das Kap. 2 "Sicherheit" und das Kap. 3.2 "Vorgesehener Gebrauch und Einsatzfeld" aufmerksam durchlesen.

ACHTUNG

Vergewissern Sie sich, dass sich während des Öffnens/Schließens der Markise keine Personen in ihrem Aktionsradius aufhalten.

ACHTUNG

Bei Regen, Wind oder Schnee die Markise vollständig schließen. Verletzungsgefahr für Personen oder Schadensgefahr für Gegenstände.

- Die Markise nur als Sonnenschutz und für die in diesem Handbuch im Kap. 3.2 "Vorgesehener Gebrauch" dargestellten Zwecke nutzen.
- Es ist streng verboten auf die Markise zu klettern oder Gegenstände an ihr aufzuhängen/auf ihr abzustellen.
- Sollte sich Schimmel bilden, den Stoff wie im Kap. 6.2 "Reinigung des Geräts" beschrieben, reinigen.

ACHTUNG

Die Markise muss immer horizontal geöffnet werden. Es besteht die Gefahr, dass sie reißt und dabei Personen schwer verletzen könnte.

Bei fehlerhaftem Betrieb, wenden Sie sich an Ihren Händler.

6 Wartung der Markise

ACHTUNG

Vor dem Inbetriebsetzen der Markise aufmerksam das Kap. 2 "Sicherheit" lesen.

Die Installationsarbeiten und die erste Inbetriebnahme sowie die Einstellung und außerordentliche Wartung dürfen nur von technisch versierten Personen ausgeführt werden. Wenden Sie sich an den technischen Kundendienst.

6.1 · Tabelle Störungen, Ursachen und Abhilfe

ACHTUNG

Bei Defekten oder Defektsuche müssen die Sicherheitsvorschriften beachtet werden.

STÖRUNGEN	URSACHEN	ABHILFE
Die Markise öffnet oder schließt sich nicht vollständig.	Hängen bleiben eines oder mehrerer Stoffschieber	Auf die Bedienschnur einwirken
	Falsche Ausrichtung der Führungen	Den Kundendienst verständigen

6.2 · Reinigung der Markise

Die Reinigung des Tuches ist unabdingbar, um es vor Schimmelbildung durch Staubablagerung oder Ablagerungen anderer Materialien zu schützen; sie kann durch Absaugen des Staubs oder mittels eines Schwamms oder Tuches mit lauwarmen Wasser durchgeführt werden. Das Tuch nach der Reinigung trocknen lassen.

Die Reinigung mit Leitern, beweglichen Arbeitsbühnen oder anderen Hilfsmitteln ist qualifiziertem Personal vorbehalten, das die Arbeiten unter Beachtung der gesetzlichen Sicherheitsbestimmungen durchführen und individuelle Schutzausrüstung wie Leibgurte mit Sicherheitsseil verwenden muss.



ACHTUNG

Keine Lösungsmittel - Ammoniak - Kohlenwasserstoff verwenden.

6.3 · Ordentliche Wartung

Die im Folgenden beschriebenen Arbeiten ermöglichen es, falls die genannten Zeiten eingehalten werden, das erworbene Produkt in gutem Zustand zu erhalten.

Zweimal jährlich, vor und nach der Sommernutzung

Das Tuch muss visuell kontrolliert werden, um zu prüfen ob Risse oder Schäden an den Nähten vorhanden sind: im Frühjahr, vor der Sommernutzung, und im Herbst vor der Wintereinlagerung.

7 Demontage und Entsorgung der Markise

Die Markise ist aus ungefährlich geltenden Materialien hergestellt; es gibt keine besonderen Anweisungen zur Verschrottung oder Entsorgung.

Zur Entsorgung der Markise die geltenden Vorschriften in Bezug auf die Entsorgungsbedingungen befolgen.