

VS Sonnenschutz
GmbH & Co. KG

Windschutzwand WSW



Bedienungs- und
Wartungsanleitung

Inhalt

1. EINLEITUNG	3
1.1 Im Handbuch verwendete Symbole	3
2. SICHERHEIT	3
2.1 Allgemeine Sicherheitsinformationen	3
3. BESCHREIBUNG DER MARKISE	4
3.1 Komponenten	4
3.2 Vorgesehene Verwendung und Einsatzumgebung	5
4. TECHNISCHE DATEN	5
5. TRANSPORT UND MONTAGE	6
5.1 Transport	6
5.2 Montage	6
6. VERWENDUNG	6
7. WARTUNG	8
7.1 Tabelle über Störungen, Ursachen und Beseitigung	8
7.2 Reinigung	8
7.3 Gewöhnliche Wartung	9
8. DEMONTAGE UND ENTSORGUNG	9

1. EINLEITUNG

Das vorliegende Handbuch ist Bestandteil der Markise und richtet sich an ihren Verwender; sie stellt eine Grundlage für die richtige Verwendung und Wartung des Produkts dar. Die Seiten des Handbuchs und ihr Inhalt dürfen nicht entfernt, umgeschrieben oder in irgendeiner Weise geändert werden.

Das Handbuch muss bis zur Entsorgung der Markise unversehrt und vollständig an einem leicht zugänglichen Ort aufbewahrt werden.

Im Falle eines Verlusts oder einer Zerstörung des Handbuchs muss der Kunde eine neue Kopie desselben bei seinem Händler anfordern, wozu er ihm die wesentlichen Produktdaten und den Verwendungszweck der neuen Kopie bekannt gibt.

Der Hersteller behält sich das Recht vor, die Produktion und die zugehörigen Handbücher zu aktualisieren, ohne verpflichtet zu sein, die vorhergehende Produktion und die zugehörigen Handbücher auf den neuesten Stand zu bringen.

Der Hersteller behält sich alle Rechte am vorliegenden Handbuch vor: ohne seine schriftliche Genehmigung ist keine vollständige oder teilweise Reproduktion gestattet.

Jede Fälschung oder Änderung, die ohne entsprechende Genehmigung des Herstellers am Produkt vorgenommen wird, entbindet diesen von jeder Haftung für daraus möglicherweise entstehende Schäden.

1.1 Im Handbuch verwendete Symbole

Im Folgenden sind die WARNSYMBOLLE aufgeführt, die im vorliegenden Handbuch verwendet werden.



INFORMATIONEN UND VORSICHTSMASSNAHMEN

- Nützliche Hinweise und Ratschläge für die richtige Verwendung und Instandhaltung der Markise. Eine Nichteinhaltung solcher Mitteilungen kann die Unversehrtheit und/oder Haltbarkeit des Produkts beeinträchtigen.



ACHTUNG

- Gefahr für den Techniker! Genau abzuwägende und einzuhaltende Anweisungen und Hinweise. Die Nichteinhaltung solcher Mitteilungen kann die Sicherheit von Personen gefährden.



ACHTUNG

- Vor der Verwendung des Produkts sind die Gebrauchsanweisungen sorgfältig zu lesen.

2. SICHERHEIT

2.1 Allgemeine Sicherheitsinformationen

- Die Markise ist bei Regen, Wind oder Schnee vollständig zu schließen. Andernfalls besteht die Gefahr von Körperverletzung oder Sachschäden.
- Es ist absolut verboten, die an der Markise montierten Sicherheitseinrichtungen zu entfernen (siehe Kap. 9.1 „Sicherheitseinrichtungen“).
- Falls das Öffnen und Schließen einer motorbetriebenen Markise mittels eines Schalters und/oder einer Fernbedienung erfolgt, müssen sich beide AUSSERHALB DER REICHWEITE VON KINDERN befinden.
- Vergewissern Sie sich, dass sich während der Öffnung bzw. dem Schließvorgang der Markise keine Personen in deren Aktionsradius befinden.
- Keine Gegenstände auf die Bespannung der Markise legen.
- Es ist verboten, sich an die Markise zu hängen oder sich darauf zu stützen: dabei besteht die Gefahr von schweren Verletzungen für Personen und der Beschädigung der Markise selbst.
- Im Falle von Zweifeln wenden Sie sich VOR Verwendung der Markise an den Händler.
- Der Verwender darf keine Arbeiten oder Eingriffe an der Markise vornehmen, die nicht in seine Zuständigkeit fallen (siehe Kap. 3.2 „Geplante Verwendung und Verwendungsbereich“ und Kap. 7 „Wartung“).
- Jede Fälschung oder Änderung, die ohne Genehmigung des Herstellers vorgenommen wird, entbindet diesen von jeder Haftung für daraus möglicherweise entstehende Schäden.
- Der Verwender muss den Händler umgehend informieren, wenn er Mängel und/oder Fehlfunktionen der Sicherheitseinrichtungen feststellt oder wenn irgendeine gefährliche Situation auftritt.

- Für Markisen im Außenbereich, die von einem Platz aus, von dem aus man die Markise nicht sieht, oder die automatisch über Wärmesensoren betätigt werden, muss der Nutzer entsprechend geeignete Maßnahmen treffen, um ein Betätigen der Markise zu verhindern, wenn Wartungsarbeiten, wie das Putzen von Fenstern oder Wänden, durchgeführt werden.
- Das Produkt beinhaltet die in der Richtlinie EN13561 angegebenen Gefahren: Gefahren mechanischer, elektrischer oder ergonomischer Natur.



- Bei längerer Nichtverwendung sind die sichtbaren mechanischen Teile zu schützen.
- Beim Öffnen und Schließen der Markise den Griff gut festhalten und das Endstück bis zur Beendigung des Vorgangs begleiten. Plötzliches Loslassen des Griffs könnte eine GEFAHR für Personen, Dinge und Tiere verursachen.

3. BESCHREIBUNG DER MARKISE

Die Seitenschutzwand ist eine vertikale Markise mit Tuch, das horizontal gleitet.

Funktionsweise: Man zieht den Griff, der am Endstück befestigt ist und blockiert ihn mit einem Haken an der Wand oder an einer Säule. Um sie zu schließen begleitet man manuell das Endstück zum Profil. Der Vorgang wird durch die in das Aufrollrohr eingesetzte Feder erleichtert.

3.1 Komponenten

Die Markise besteht aus einer Metallkonstruktion und Stoff.

- Metallkonstruktion: bildet den Trägerrahmen, in dessen Innerem sich verschiedene Mechanismen zum Öffnen und Schließen der Markise befinden. Sie besteht aus einer Kassette (A), die vertikal und an einer Mauer oder Struktur befestigt ist, aus einem Kunststoffgriff (B) am Endstück (E) befestigt und aus einer kleinen Säule (C), die mithilfe eines vorgesehenen Sperrhakens aus Eisen zum Einhängen für den Griff dient.
- Bespannung (D): übernimmt die Aufgabe der Verdunkelung und des Schutzes durch die Markise.

Die Baumaterialien garantieren eine gute Beständigkeit gegen Abnutzung durch den Gebrauch sowie durch Witterungseinflüsse.



ABB. 1

3.2 Vorgesehene Verwendung und Einsatzumgebung

Die Aufgabe der Markise besteht im Schutz vor Sonneneinstrahlung und gegebenenfalls der Beschattung des darunter befindlichen Bereichs; das Produkt ist mit der im Voraus festgelegten Montage ausschließlich für die Bewegung der Bespannung nach oben oder nach unten bestimmt, um die maximal geöffnete und geschlossene Position und ggf. die Zwischenpositionen zu erreichen.

Die Markise ist allein und ausschließlich für den oben genannten Einsatz bestimmt.

Die Verwendung der Markise ist nur Erwachsenen erlaubt.

Eine unsachgemäße Verwendung befreit den Hersteller von jeder Haftung für eventuelle Personen- oder Sachschäden. **Die Nichteinhaltung der Verwendungsbedingungen führt automatisch zum Verlust jeder Art von Garantie durch den Hersteller.**



- Jede andere Verwendung als die oben genannte hinsichtlich den entsprechenden Betriebsbeanspruchungen kann eine Gefahrensituation für Personen darstellen.
- Es ist **VERBOTEN**, die Struktur als Auflage für Gegenstände und/oder Stütze für Personen zu verwenden.
- Bei sehr schlechtem Wetter oder Schnee die Markise vollständig schließen: Unfallgefahr für Personen oder Schäden an Dingen.
- Eine Betätigung bei Frost kann das Produkt beschädigen.
- Die Bildung von Kondenswasser auf der Bespannung ist nicht als Mangel zu erachten; es handelt sich hier um ein natürliches Phänomen.
- Der zum Montagezeitpunkt zur Verfügung stehende Raum muss den Umfang der Bewegungen berücksichtigen und die Öffnung der Markise auf ihre gesamte Größe ermöglichen.
- Es ist verboten, tragbare Stiegen oder andere feste Gegenstände derart in der Nähe der Struktur zu installieren oder abzustellen, dass der für sie erforderliche Raum eingeschränkt ist.

4. TECHNISCHE DATEN

Max. Größe und Gewicht		
Width (mm)	2000	2000
Vorsprung (mm)	3500	4000
Approximate weight (kg/m ²)	~40	
Aufrollrohr Ø (mm)	63	
Sicherheitsleistungen gemäß EN13561		
Windlastklasse	0	

5. TRANSPORT UND MONTAGE

5.1 Transport

Der Händler und/oder der Hersteller ist für die Handling- und Transportarbeiten zuständig und verpflichtet sich, das Produkt in einer geeigneten Verpackung zu transportieren, damit dessen Unversehrtheit bis zur Lieferung an den Kunden gewährleistet bleibt.

Produktschäden durch den Abbau der Markise und späteres Handling und/oder Transport nach der Montage sind nicht von der Garantie gedeckt.

Das Verpackungsmaterial muss entfernt und/oder gemäß den geltenden Vorschriften des Ziellandes des Produktes wiederverwendet werden.

5.2 Montage

Alle Anleitungen und wichtigen Sicherheitsvorschriften zur Durchführung dieser Arbeiten sind im „Montagehandbuch“ beschrieben.

Die vom Benutzer für die Montage des Produkts gewählte Position muss die entsprechende Reichweite und den erforderlichen Platz für die vollständige Öffnung der Markise gewährleisten.

6. VERWENDUNG

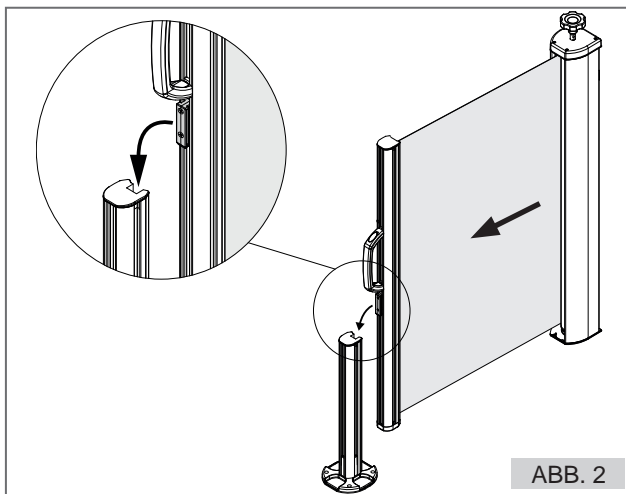


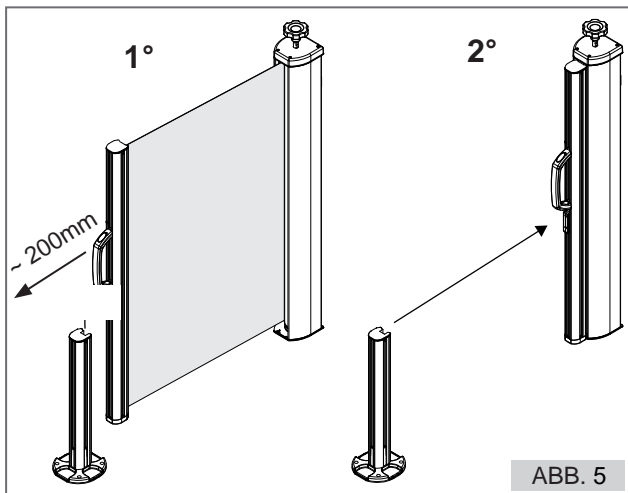
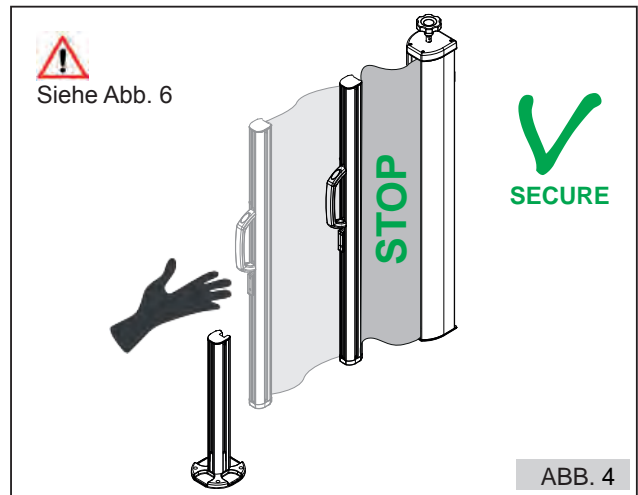
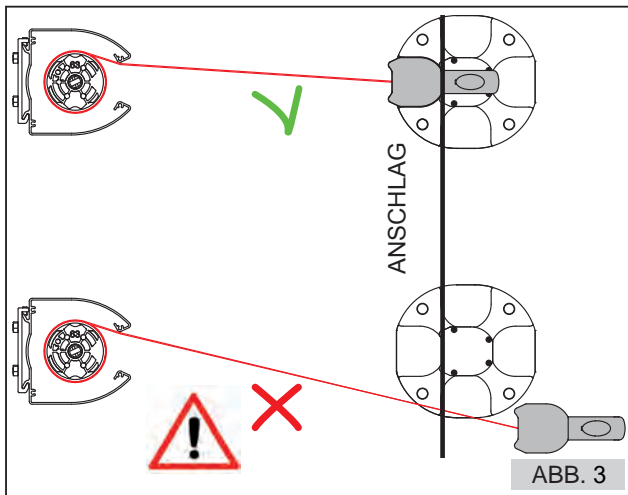
- Vor Inbetriebnahme der Markise lesen Sie bitte sorgfältig das Kap. 2 „Sicherheit“ und Kap. 3.2 „Vorgesehene Verwendung und Einsatzumgebung“.
- Vergewissern Sie sich, dass sich während der Öffnung bzw. dem Schließvorgang der Markise keine Personen oder Gegenstände in deren Aktionsradius befinden.
- Es besteht Bruchgefahr und in der Folge die Gefahr schwerer Körperverletzung.
- Die Markise ist bei starkem Unwetter oder Schnee vollständig zu schließen. Andernfalls besteht die Gefahr von Körperverletzung oder Sachschäden.
- Die Markise so verwenden, wie in Kap. 3.2 „Vorgesehene Verwendung und Einsatzumgebung“ angegeben.
- Es ist strengstens verboten, auf die Markise zu klettern oder Gegenstände daran zu hängen bzw. darauf zu legen.
- Sollten Stockflecken auftreten, ist der Stoff wie in Kap. 7.2 „Reinigung“ zu reinigen.

Das Öffnen und Schließen der Markise erfolgt mithilfe einer Feder in der Kassette.

Vor der Verwendung der Markise kontrollieren, dass der Stoff entsprechend den eigenen Ansprüche gespannt ist, ansonsten die Federkraft einstellen:

FRONTALER GRIFF





Im Falle von Funktionsstörungen wenden Sie sich an Ihren Händler.

7. WARTUNG




- Vor Inbetriebnahme der Struktur ist das Kap. 2 „Sicherheit“ aufmerksam zu lesen.
- Montage- und Erstinbetriebnahmearbeiten, Einstell- und außergewöhnliche Wartungsarbeiten dürfen ausschließlich von technisch versicherten Personen durchgeführt werden. Wenden Sie sich an den technischen Kundendienst.

7.1 Tabelle über Störungen, Ursachen und Beseitigung



- Im Falle von Defekten oder bei der Fehlersuche sind die Sicherheitsvorschriften einzuhalten.
- **DIE WARTUNG VON TEILEN DARF NUR VON QUALIFIZIERTEM PERSONAL DURCHFÜHRT WERDEN.**

Kontaktieren Sie den Kundendienst, falls Störungen auftreten, die in den folgenden Tabellen nicht enthalten sind.

STÖRUNG	URSACHE	BESEITIGUNG
Konisches Aufwickeln der Bespannung	Dicke der Bespannung nicht gleichmäßig	Wickeln Sie die Bespannung vollkommen neu auf
Abwickeln der Bespannung bis hinter den Anschlag, versehentliches Loslassen des Endstücks mit daraus folgender Blockade der Markise	Ziehen der Bespannung weiter als der Säulenposition und darauffolgende Blockade des SECURSTOP	Manuell das Aufrollrohr drehen, bis SECURSTOP wieder frei ist  <ul style="list-style-type: none"> • Während dieses Vorgangs das Endstück an die Säule hängen.

7.2 Reinigung



- Einmal pro Monat oder bei Bedarf reinigen.
- Für gewöhnliche Reinigungsarbeiten ist kein qualifiziertes Fachpersonal erforderlich.
- Die Reinigung mit Leitern, Fahrgerüsten und anderem ist Fachpersonal vorbehalten, das die Arbeiten unter Einhaltung der gesetzlichen Sicherheitsvorschriften durchführen und persönliche Schutzausrüstung, wie Auffanggurte mit Rückhalteseile verwenden muss.
- Keine Lösungsmittel, Ammoniak oder Kohlenwasserstoff verwenden.

Die **Reinigung der Bespannung** ist unerlässlich, um die Entstehung von Stockflecken zu verhindern, die durch Ablagerung von Staub oder anderem Material auf der Bespannung verursacht werden; sie kann mittels Staubsauger oder mit einem feuchten Schwamm oder Tuch und lauwarmem Wasser erfolgen. Die Bespannung nach der Reinigung trocknen lassen.

Die **Reinigung der Profile** aus Aluminium kann mit Wasser und einem neutralen Reinigungsmittel erfolgen.

7.3 Gewöhnliche Wartung



- Für gewöhnliche Wartungsarbeiten ist kein qualifiziertes Fachpersonal erforderlich.

Werden die im Folgenden beschriebenen Arbeiten unter Einhaltung des angegebenen Zeitrahmens durchgeführt, bleibt das gekaufte Produkt in einem guten Zustand.

Zwei Mal jährlich

Die Bespannung muss einer Sichtprüfung unterzogen werden, um festzustellen, ob Risse oder offene Nähte vorhanden sind. Die Reinigung der Aluminiumteile und insbesondere der Regenabflussrinnen kontrollieren.

Jährlich

Prüfen, ob die Bewegungsvorrichtungen korrekt funktionieren; gegebenenfalls den Kundendienst kontaktieren.

BEI NICHTDURCHFÜHRUNG DER GEWÖHNLICHEN WARTUNGSARBEITEN VERFÄLLT DIE GARANTIE AUF DAS PRODUKT.

8. DEMONTAGE UND ENTSORGUNG



- Die Demontage der Markise muss von einem entsprechend qualifizierten und geschulten Fachpersonal unter Einhaltung der gesetzlichen Sicherheitsvorschriften erfolgen. Die Maßnahme des Spezialisten beim technischen Kundendienst anfordern.

Die Arbeiten erfolgen bei vollständig eingeholter Struktur.

Die Befestigungsschrauben der Bügel abschrauben und die Kassette aushängen.

Die Markise ist nicht aus gefährlichen Stoffen hergestellt; es gibt keine besonderen Verschrottungs- oder Entsorgungshinweise.

Sie zum Zeitpunkt des Abbaus der Struktur geltenden Vorschriften für deren Entsorgung einhalten.